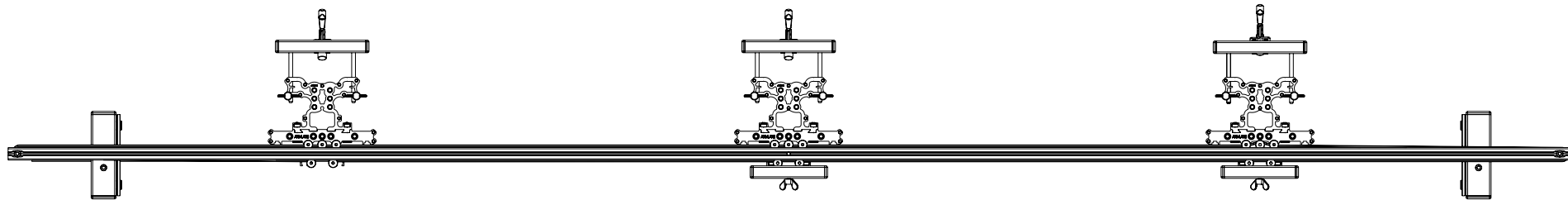
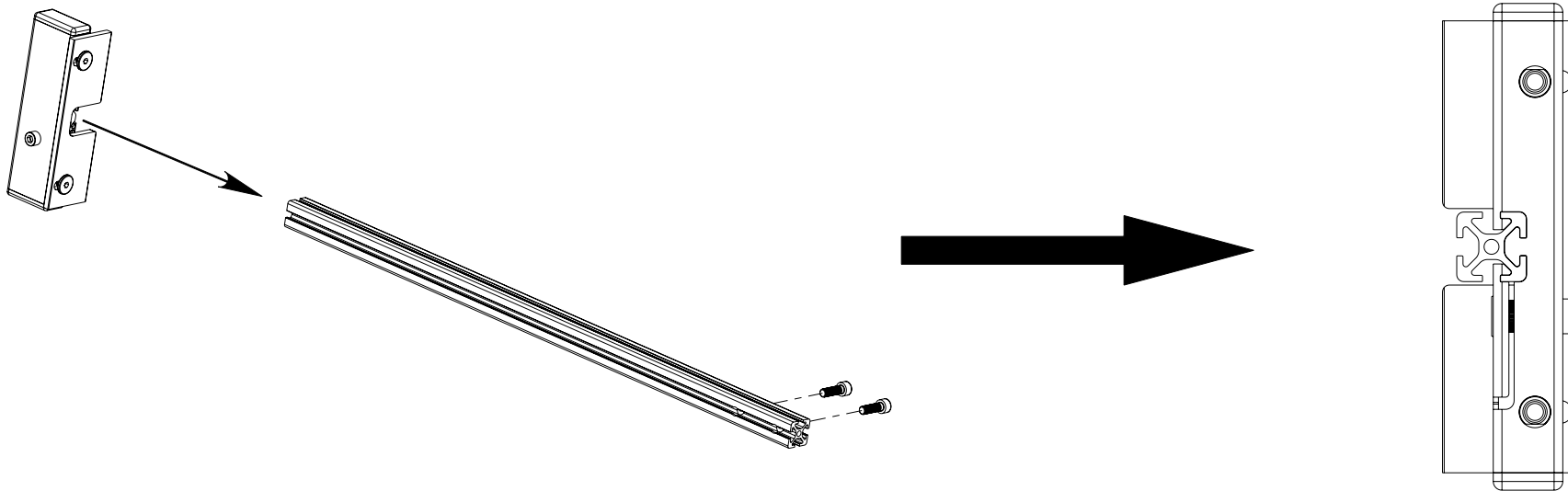


INSTUKCJA SKŁADANIA SZABLONU WPVC - POTRÓJNE Z DOCISKAMI



1 Montaż zderzaka na profilu.

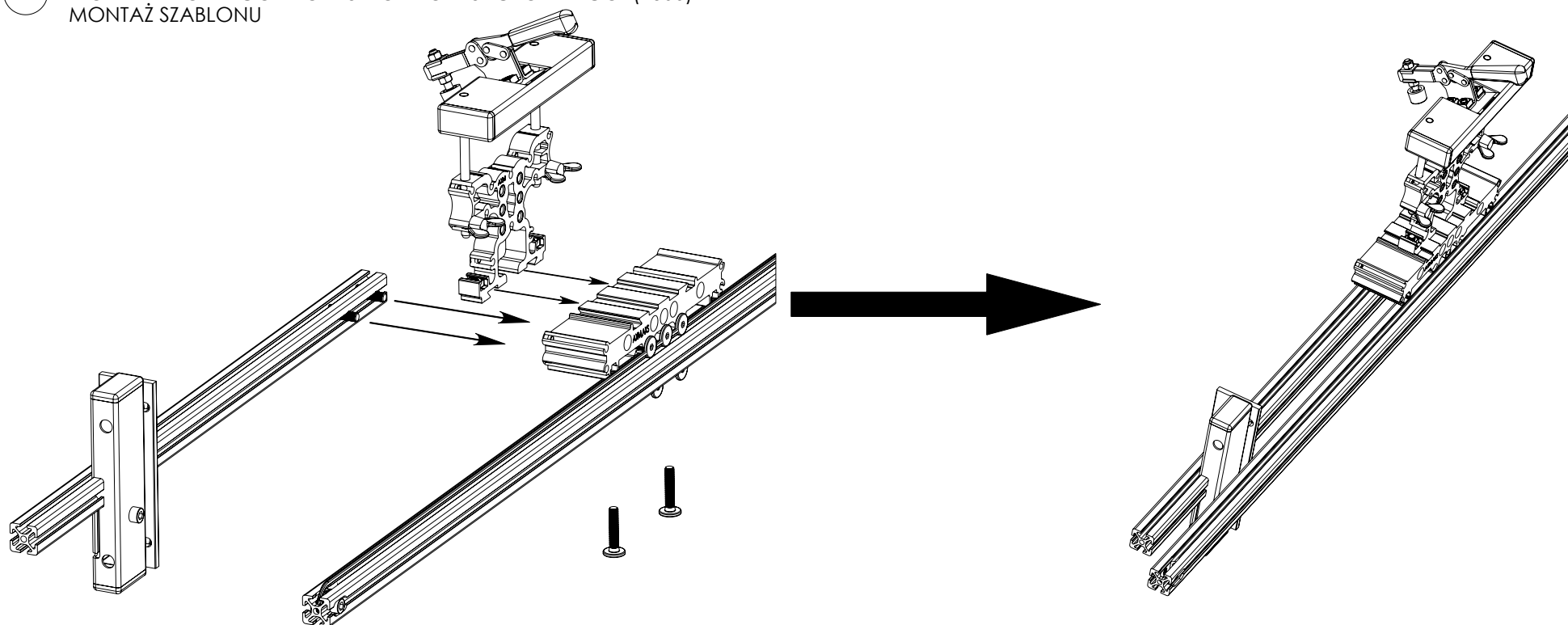


INSTRUKCJA SKŁADANIA SZABLONU WPVC - POTRÓJNE Z DOCISKAMI



2

MONTAŻ KRÓTKIEGO PROFILU DO PROFILU "GŁÓWNEGO" (2500)
MONTAŻ SZABLONU

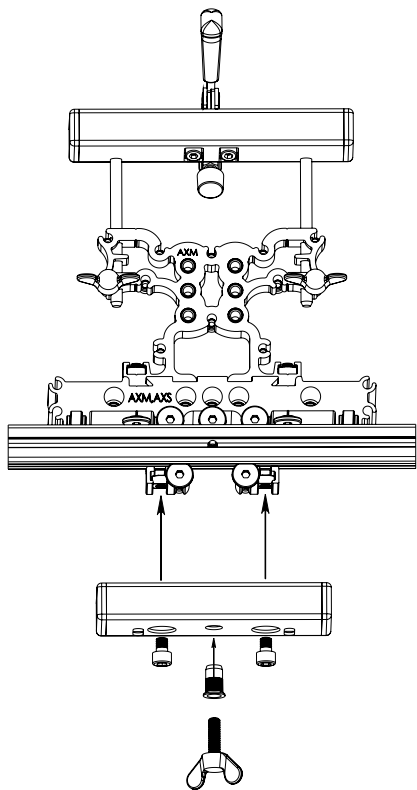


SZABLONY PRAWY I LEWY NIE SĄ PRZYKRĘCONE NA STAŁE (SĄ RUCHOME). NA STAŁE ZAMOCOWANY JEST TYLKO SZABLON ŚRODKOWY.

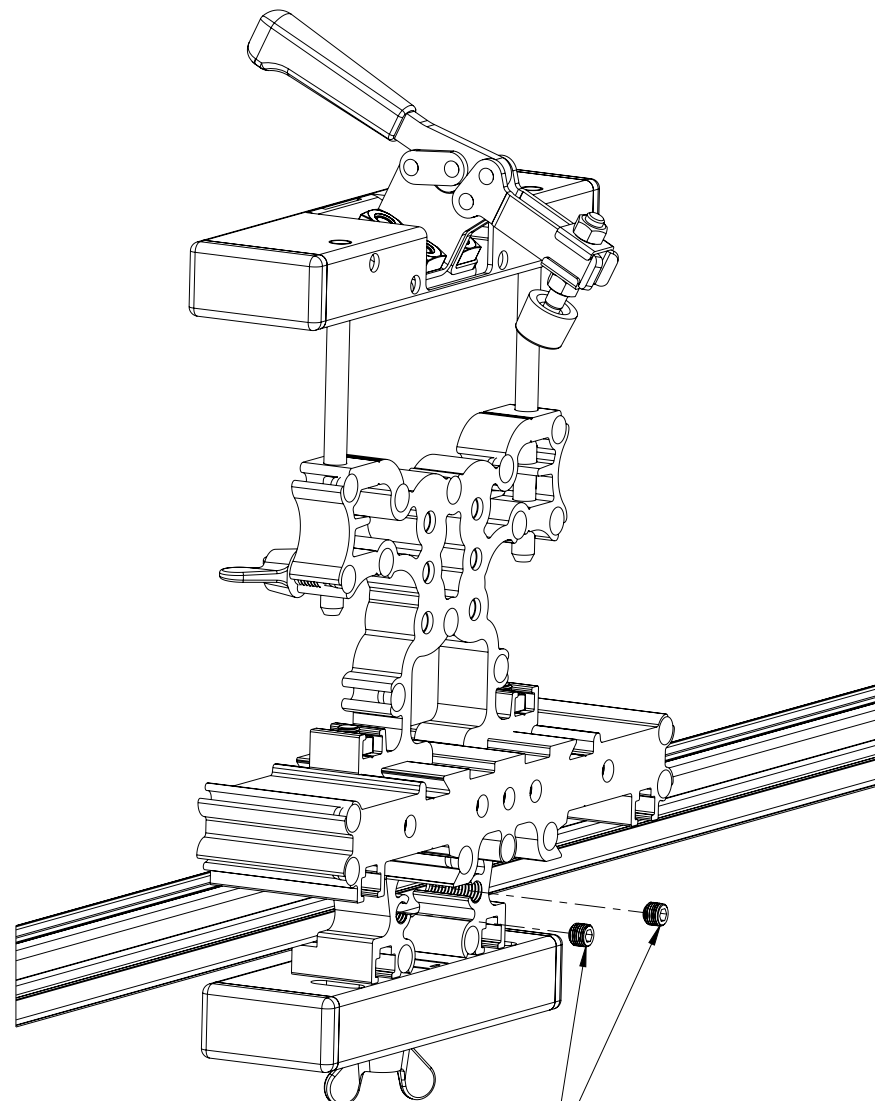
INSTRUKCJA SKŁADANIA SZABLONU WPVC - POTRÓJNE Z DOCISKAMI



3 MONTAŻ ŚRODKOWEGO SZABLONU



4 BLOKOWANIE ŚRODKOWEGO SZABLONU W POZYCJI

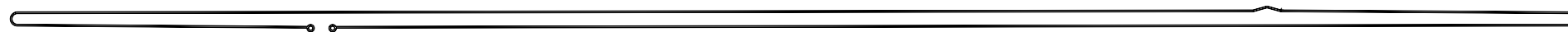


DOKRĘCAJĄC DWA ROBAKI,
BLOKUJEMY SZABLON W USTALONEJ POZYCJI

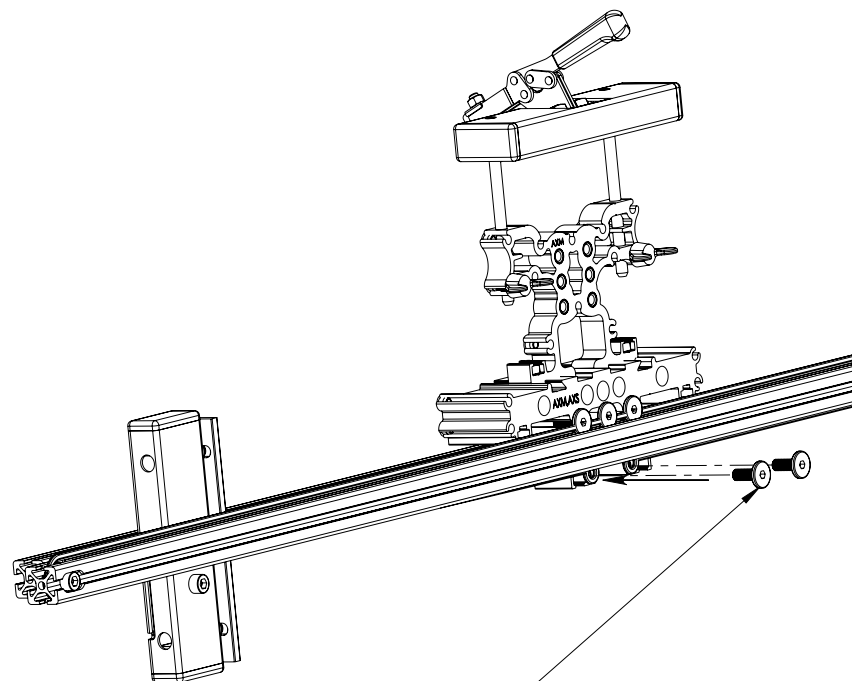
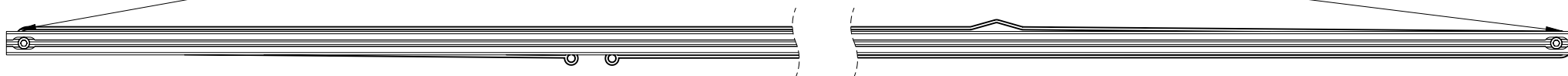
INSTRUKCJA SKŁADANIA SZABLONU WPVC - POTRÓJNE Z DOCISKAMI



5 MONTAŻ LINKI NAPINAJĄCEJ

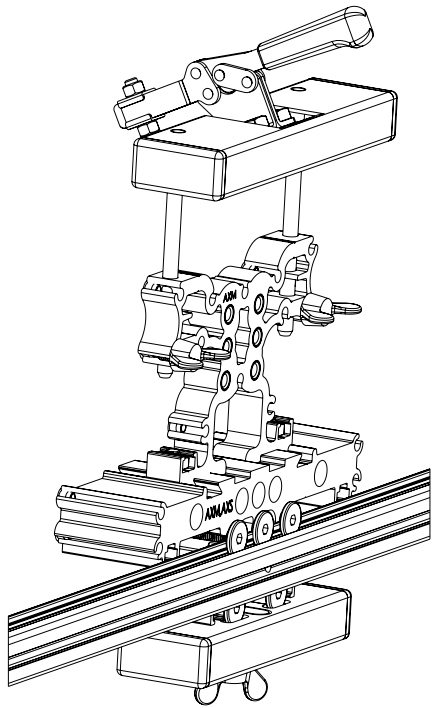


LINKĘ ZAWIJAMY NA ROLKI NA KOŃCU PROFILU

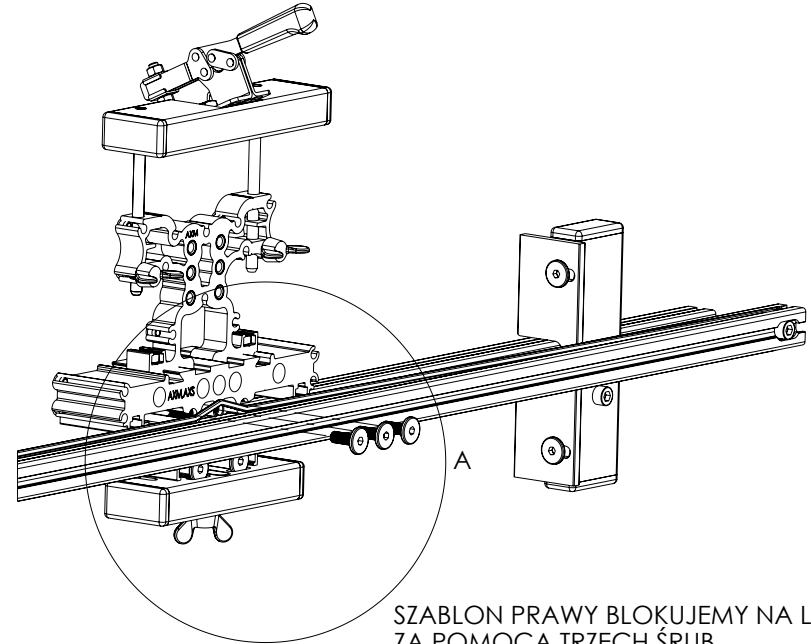


LEWY SZABLON - BLOKUJEMY LINKĘ ZA POMOCĄ DWÓCH ŚRUB

INSTRUKCJA SKŁADANIA SZABLONU WPVC - POTRÓJNE Z DOCISKAMI



ŚRODKOWY SZABLON W ŻADNYM STOPNIU
NIE JEST BRANY POD UWAGĘ
PRZY MONTAŻU LINKI NAPINAJĄCEJ



SZABLON PRAWY BLOKUJEMY NA LINCE
ZA POMOCĄ TRZECH ŚRUB.
LINKA MA BYĆ POPROWADZONA W SPOSÓB
JAKI POKAZUJE RYSUNEK

WŁAŚCIWY SPOSÓB
PROWADZENIA LINKI

